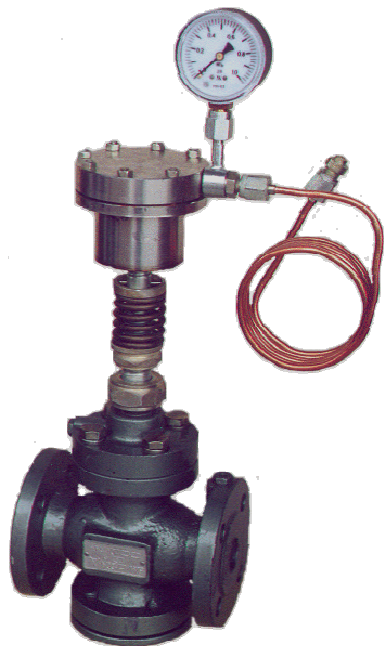


ООО «АналитТеплоКонтроль»

Регулятор давления и регулятор перепада давлений РДС - НО(НЗ) и РПДС

Взамен регулятора давления РР и РД



Регулятор давления прямого действия типа РДС-НО (после себя) и РДС-НЗ (до себя), а также регуляторы перепада давлений РПДС работающие без постороннего источника энергии, предназначены для регулирования давления или перепада давлений жидких и газообразных сред, неагрессивных к материалам регулятора (корпус СЧ-15, клапан, шток и термобаллон термосистемы 12Х18Н10Т управляющий сильфон 36НХТЮ; по отдельному заказу корпус может быть изготовлен из стали 35 или все детали из 12Х18Н10Т). Принцип действия основан на уравнивании силы упругой деформации пружины настройки усилием, создаваемым регулируемой средой на сильфонном узле.

Перед регулятором обязательно должен ставиться фильтр соответствующего диаметра.

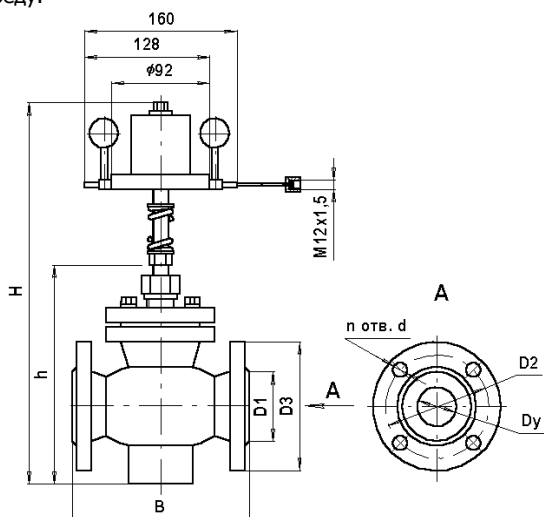
Область применения: теплосети, системы водоснабжения, промышленные установки, требующие автоматического поддержания постоянства давления и т. п.

Отличается от РР и РД расширенным диапазоном регулирования. Также по спец. заказу прибор может комплектоваться фильтром соответствующего диаметра условного прохода, стальными ответными приварными фланцами. У регуляторов давления РДС-НО для газообразных сред на табличке корпуса имеется дополнительная маркировка-буква «П».

Технические характеристики

Диаметры условного прохода, мм	15	20	25	32	40	50	65	80	100	125	150
Диапазоны настройки регулируемого давления, МПа	0,025-0,63; 0,4-1,0										
Условная пропускная способность, Kv, м ³ /ч	2,5	4	6,3	10	16,0	25,0	40,0	63,0	100,0	160,0	250,0
Условное давление, МПа	1,6						1,0				
Зона пропорциональности, % не более	10% от верхнего предела настройки										
Зона нечувствительности, %, не более	1,6 % от верхнего предела настройки										
Относительный нерегулируемый расход по паре для РДС-НО в % от Kv, не более	10,0										
Относительный нерегулируемый расход для всех регуляторов независимо от среды в % от Kv, не более	0,5										
Температура регулируемой среды, °С	от 0 до + 225										
Масса регуляторов, кг, не более	5,5	6,0	7,0	10	11	14	24	32	40,5	69	77
Длина импульсной трубки, м	2,5										
Минимальный перепад давления на регулирующем клапане, МПа	0,1										

Пример обозначения при заказе регулятора давления с сильфонным нормально открытым регулирующим органом с условным проходом 40 мм, с пределами настройки от 0,025-0,63 МПа: «Регулятор давления РДС-НО-40 (0,025-0,63)». Для регуляторов РДС-НО необходимо указывать среду.



Габаритные и присоединительные размеры

Dy, мм	D1, мм	D2, мм	D3, мм	B, мм	H, мм	h, мм	d, мм	n, шт	Масса, кг
15	45	65	95	130	390	165	14	4	6,5
20	58	75	105	150					7,7
25	68	85	115	160	405	180			8,5
32	76	100	135	180	445	223	18		11,0
40	88	110	145	200	450	225			14,0
50	102	125	160	230	490	269			20,0
65	122	145	180	290	500	276			26,0
80	128	150	185	310	510	286			37,0
100	148	170	205	350	540	319			52,0
125	178	200	235	400	650	425		8	75,0
150	202	225	260	480	730	507			92,0

РФ, 214031 г. Смоленск, ул. Рыленкова, д. 7/2

Тел./ факс: (4812) 31-17-83, тел.: (4812) 40-32-15

[Http://www.teplocontrol-c.ru](http://www.teplocontrol-c.ru) , E-mail: zavod@teplocontrol-c.ru